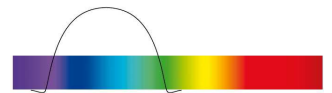


LASOS[®] Ar-Ion laser series



アルゴンイオンレーザーモジュール
アルゴンイオンレーザー電源





アルゴンイオンレーザーモジュール

LASOS® Ar-Ion laser series

LASOS社のArイオンレーザーは、青色及び緑色領域に広い発光スペクトルをもちます。発振波長範囲は454~514nm、シングル波長またはマルチ波長を選択でき、出力パワーは最大40mWです。AGFA d-lab.2 & d-lab.3 プリンターでの写真印刷用に開発された、454/458 nm 及び 514 nm のデュアルラインレーザーは、ビーム品質、ビーム位置安定性、長時間安定性に優れた低ノイズのレーザーです。

レーザーチューブには全て、真空固定ハードシールドのミラーと、長寿命で安定性に優れたレゾネータ構造が内蔵されています。レーザーミラーは独自の機構により調整・固定されるメンテナンスフリーシステムですので、現場での再調整は不要です。LASOS社のレーザーモジュールは、小型で低価格、また複数の冷却方法をから選択できます。いずれのモデルも、欧州・米国両方の認可基準を満たし、CDRH, IEC, CSA, CE, TÜV, UL といった基準にも準拠しているOEM電源がご利用可能です。

基礎研究からOEM用途まで広範な分野に対応できます。

- コンフォーカルレーザー走査顕微鏡
- DNA配列
- フローサイトメトリ
- 分析化学
- 高速流速粒子測定
- デジタルイメージング
- 医療
- 基礎研究
- エンターテインメント

ファイバーカップリングオプションなど、アプリケーション指定のカスタム製品も提供いたします。一部のモデルはチューブ交換が可能です。

モデル	波長 [nm]	出力パワー [mW]	ビーム径 [mm]	寸法, L x W x H [mm]	デザイン	電源
マルチライン						
LGK 7801 BM6	454.5-496.5*1	20	0.65	333.5 x 130 x 154	A	LGN 4000
LGK 7872 M	454.5-496.5*1	30	0.65	333.5 x 150 x 171	B	LGN 4000
LGK 7801 ML6	454.5-514.5	25	0.66	333.5 x 130 x 154	A	LGN 4000
LGK 7872 ML	454.5-514.5	40	0.66	333.5 x 150 x 171	B	LGN 4000

シングルライン						
LGK 7872 BL	454.5/457.5	5	0.64	333.5 x 150 x 171	B	LGN 4000
LGK 7801 M6	488	12	0.66	333.5 x 130 x 154	A	LGN 4000
LGK 7872 M	488	20	0.66	333.5 x 150 x 171	B	LGN 4000
LGK 7801 GL6	514.5	10	0.64	333.5 x 130 x 154	A	LGN 4000
LGK 7872 GL	514.5	15	0.64	333.5 x 150 x 171	B	LGN 4000

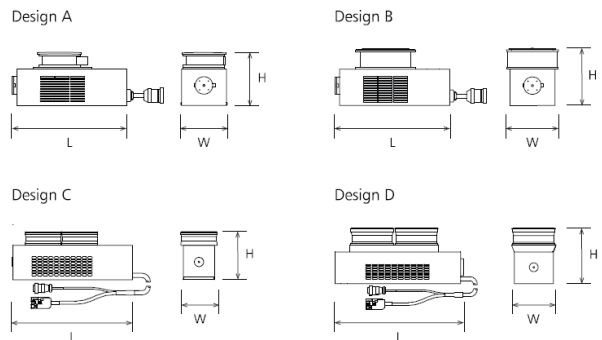
デュアルライン						
LGK 7890	454/457/514	4@454/457 10@514	0.65/0.69	333.5 x 150 x 171	B	LGN 7872-02

*1 496.5nm線は発光しない場合があります。

出力パワーは駆動電流値 7A以下、出射口における公称値です。より高いパワーで駆動した場合には寿命が短縮されます。

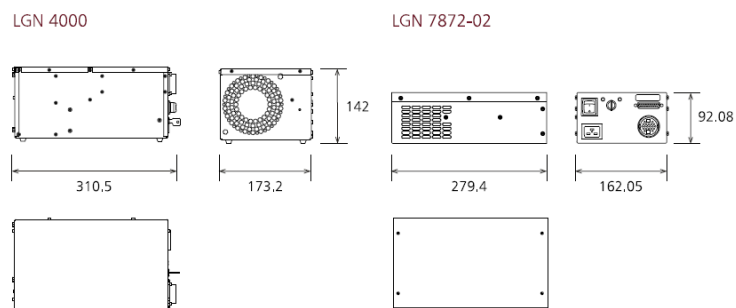
共通仕様：

- 出力パワー安定性 (2時間) : $\leq \pm 1\%$
- ウォームアップ時間 : 15分
- ビーム品質 M^2 : < 1.2
- 偏光 : $\geq 500:1$ 縦偏光
- ノイズ : $\leq 1\%$ rms

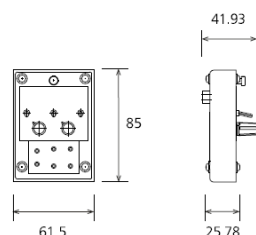


アルゴンイオンレーザー電源

モデル	入力 [VAC/Hz]	出力 [VDC]	駆動電流 [A]	遠隔制御
LGN 4000	100-240 / 47-63	70-150	3.5-9	RMC 7812 Z
LGN 7872-02	200-240 / 47-63	70-150	3.5-9	-



Remote control



Dimensions [mm]



株式会社 日本レーザー
東京本社:
 東京都新宿区西早稲田2-14-1
 TEL 03-5285-0861
 FAX 03-5285-0860
大阪支店:
 大阪市東淀川区東中島1-20-12
 ユニゾーン新大阪2階
 TEL 06-6323-7286
 FAX 06-6323-7283
名古屋支店:
 名古屋市中区錦3-1-30錦マルエムビル
 TEL 052-205-9711
 FAX 052-205-9713