

LASOS[®] LDM-XT laser series



次世代レーザーダイオードモジュール



LASOS® LDM-XT laser series

LASOS® LDM-XT laser シリーズは、個々のアプリケーションに必要な仕様を満たすようデザインされた最先端のレーザーダイオードモジュールです。モジュールコンセプトの採用により、求められる様々な光学・電気特性に適合させられます。計装のためのOEMコンポーネントとしても、科学・研究用途でのスタンドアロン装置としても、常に最善の費用対効果を保証する複数の選択肢をご提供します。ハウジングはコンパクトかつ堅牢で、セットアップが簡単です。また高性能コントロールで、高い信頼性と正確性をお約束いたします。

このレーザーモジュールの出力は、自由空間出力と、恒久的にアライメントされたシングルモード偏光保持ファイバ結合から選択できます。ファイバパッチコードは種々のジャケットやコネクタからご指定いただけます。さらに調整不要な装置接続のための高精度ファイバプラグやソケット、また複数のビームを一つのコリニアビームや1本のファイバに伝送するビームコンバイナといったオプトメカニカル・コンポーネントもご用意しています。以上のような特長により、この新しいLASOS LDM-XT シリーズは、特に以下のようなアプリケーションに好適です。

- 顕微鏡
- フローサイトメトリ
- 生化学分析研究
- 工業計測
- 試験
- 基礎科学&教育

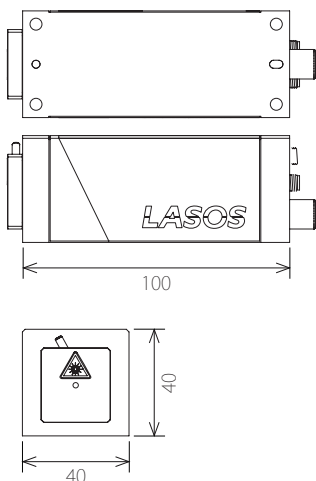
波長 ¹⁾ [nm]	モデルキー	自由空間出力 (TSバージョン)	ファイバ結合 (FSバージョン)	オプション	
		最大出力パワー [mW]	最大出力パワー [mW]		
▶ 375	DLD-XT 37560	60	n/a	C	H
▶ 395	DLD-XT 395100	100	n/a	C	H
▶ 405	VLD-XT 405300	300	180	C	E H
▶ 415	VLD-XT 415120	120	75	C	E H
▶ 425	VLD-XT 425125	125	75	C	E H
▶ 445	VLD-XT 445100	100	60	C	E H
▶ 457	BLD-XT 457100	100	60	C	E H
▶ 473	BLD-XT 473100	100	60	C	E H
▶ 488	BLD-XT 48830	30	15	C	E N
▶ 488	BLD-XT 488100	100	60	C	E N
▶ 488	BLD-XT 488200	200	120	C	E H
▶ 505	GLD-XT 50580	80	50	C	E H
▶ 515	GLD-XT 51540	40	25	C	E N
▶ 515	GLD-XT 51580	80	50	C	E H
▶ 520	GLD-XT 52050	50	30	C	H
▶ 633	RLD-XT 63390	90	55	C	E H
▶ 638	RLD-XT 638200	200	120	C	E H
▶ 660	RLD-XT 66035	35	20		L
▶ 660	RLD-XT 660120	120	75	C	E H
▶ 685	RLD-XT 68545	45	30		L
▶ 685	RLD-XT 68550	50	30	C	E H
▶ 705	SLD-XT 70540	40	25	C	E H
▶ 730	SLD-XT 73040	40	25	C	E H
▶ 785	SLD-XT 78590	90	55		L
▶ 785	SLD-XT 785200	200	120	C	E H
▶ 808	TLD-XT 808150	150	90	C	E H
▶ 830	TLD-XT 830260	260	155	C	E H

¹⁾ 代表値 ± 5 nm, 波長指定についてはお問合せください。

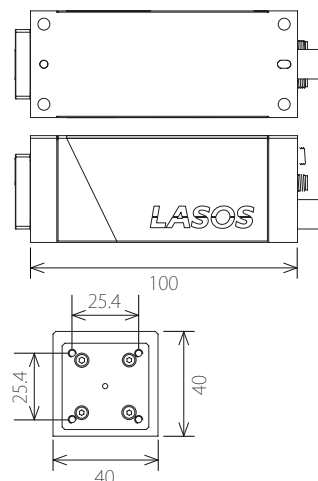
仕様のご指定:

モデルキー 出力パワー バージョン オプション
(例: VLD-XT 05250 TS CEHLN, VLD-XT 05125 FS CEHLN)

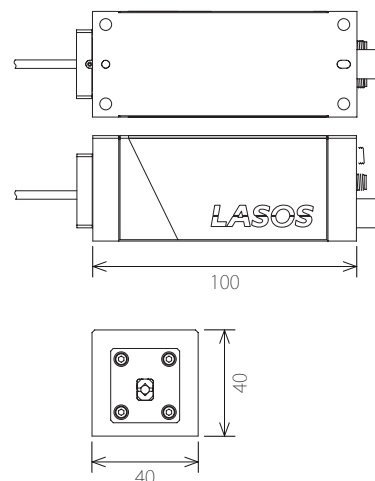
シャッター付き空間出力
(TSバージョン)



アダプタプレート付き
空間出力 (Aバージョン)



シャッター付きファイバ出力
(FSバージョン)

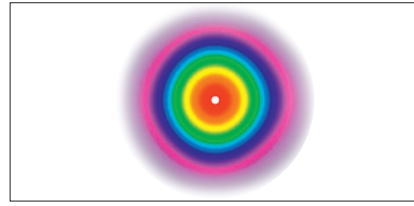




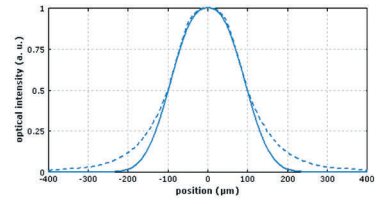
FS ファイバ結合



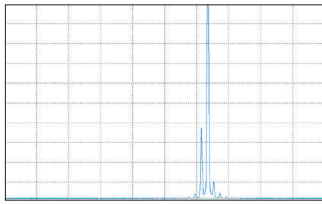
C 円形ビーム



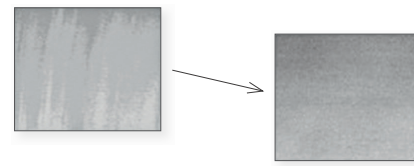
E ビーム品質強化



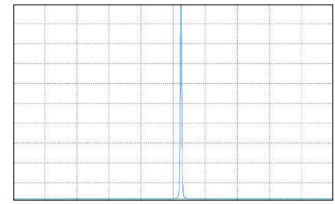
N² 狭バンド幅 (スペクトル幅低減)



H SHINE (Speckle Homogenizer and Image Noise Eraser; スペックルホモジナイザ&イメージノイズイーター)



L 縦シングルモード (高コヒーレンス長)



²⁾納期等ご相談ください。

一般仕様

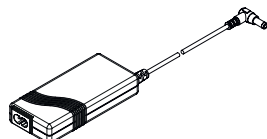
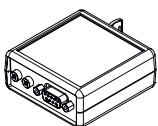
パラメータ	単位	仕様	オプション	仕様	特記
ビーム径	mm	0.8			異なる径をお求めの際はお問い合わせください
スポット真円度		0.5 … 1	C	0.9 … 1	
スペクトル幅	nm	< 3	N	< 1	中心波長 ± 1 nm
	pm		L	< 0.1	代表値
ビーム品質	M ²	≤ 1.3	E	< 1.2	TEM ₀₀
パワー安定性	%	< ± 2			8時間以上
ポインティング安定性	μrad/K	< 6			空間出力ビーム
光学ノイズ	% rms	< 0.5			30 Hz … 10 MHz
偏光比		> 100:1	FS	> 80:1	
最大変調周波数	MHz	1			パワーコントロールモード時
	MHz	300			パワーコントロールモード時
最大変調深さ		500:1			パワーコントロールモード時
変調シグナル	V	0…5			
レーザー 発振/停止	MHz	1			消光比 ≥ 1,000,000:1
SHINE オプション			H		発振 / 停止

駆動電圧 12 V ± 0.1 V, 使用温度 15°C … 40°C, 保管温度 -10°C … 55°C

アクセサリ: LASOS LDM-XT laser シリーズ用スタンドアロンキット

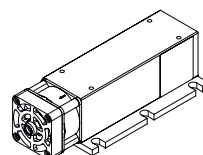
スイッチボックス SSL 1000,
CDRH 認証

電源 12 V,
パワーコード及び
接続コード付属



ヒートシンク LHA 1200:

駆動電圧: 12 V DC
駆動電流: 80 mA



ソフトウェア:

LASOS Commander





[東京本社] phone 03-5285-0861 fax 03-5285-0860
〒169-0051 東京都新宿区西早稲田2-14-1
[大阪支店] phone 06-6323-7286 fax 06-6323-7283
〒533-0033 大阪市東淀川区東中島1-20-12 ユニゾン新大阪2階
[名古屋支店] phone 052-205-9711 fax 052-205-9713
〒460-0003 名古屋市中区錦3-1-30 錦マルエムビル

www.japanlaser.co.jp jlc@japanlaser.co.jp

LASOS

For worldwide photonics

LASOS Lasertechnik GmbH
Franz-Loewen-Str. 2, 07745 Jena
Germany

Phone: +49 3641 2944 0
Fax: +49 3641 2944 300
info@lasos.com

www.lasos.com



Europe

Benelux

Te Lintelo Systems BV
Phone: +31 316 340804
Fax: +31 316 340805
sales@tlsbv.nl
www.tlsbv.nl

Czech / Slovakia Republic

LAO industrial systems, s.r.o.
Phone: +42 241 046800
Fax: +42 241 046850
info@lao.cz
www.lao.cz

France

ACAL BFI France SAS
Phone: +33 1 60795900
Fax: +33 1 60798901
info.fr@bfioptilas.com
www.bfioptilas.com

Italy

Laser Optronik Srl
Phone: +39 2 574651
Fax: +39 2 57410127
lop@laseroptronic.it
www.laseroptronic.it

Poland

Lambda System
Phone: +48 22 622 20 14
Fax: +48 22 622 20 14
office@lambdasystem.pl
www.lambdasystem.pl

Russia

NANOINTEK Ltd.
Tel.: +7 495 332 00 39
Fax: +7 495 332 06 20
info@nanointek.com
www.nanointek.ru

Spain

ACAL BFI Iberia
Phone: +34 91 453 11 60
Fax: +34 91 662 68 37
Mobile: +34 649 446 739
eva.plana@acalbfi.es
www.acalbfi.es

Sweden / Norway / Denmark / Finland

Optonyx AB
Phone: +46 855 111410
Fax: +46 855 111415
info@optonyx.com
www.optonyx.com

United Kingdom / Ireland

Lambda Photometrics Limited
Phone: +44 1582 764334
Fax: +44 1 582 712084
contact@lambdaphoto.co.uk
www.lambdaphoto.co.uk

America

USA / Canada / Mexico

Market Tech, Inc.
Phone: +1 800 3265714
Fax: +1 831 4611136
info@markettechinc.net
www.markettechinc.net

Asia

China / Hongkong

Universal (Hongkong)
Technology Co., Ltd.
Phone: +86 10 85283377
Fax: +86 10 85282766
oe@universalhkco.com.cn
www.universalhkco.com.cn

India

Photonics Marketing Company
Phone: +91 22 3265 7126
Fax: +91 22 2566 1863
info@photonics-marketing.com
www.lasos.com

Japan

Japan Laser Corporation
Phone: +81 3 52850861
Fax: +81 3 52850860
jlc@japanlaser.co.jp
www.japanlaser.co.jp

Korea

DongWoo Optron Co., Ltd.
Phone: +82 31 7650300
Fax: +82 31 7650222
optron@optron.co.kr
www.optron.co.kr

South East Asia

Zugo Photonics Co Ltd.
Phone: +65 6844 0055
Fax: +65 6844 0655
kelvin.ng@zugophotonics.com
www.zugophotonics.com

Taiwan

Tayhwa Technology Co., Ltd.
Phone: +886 2 23569737
Fax: +886 2 23569659
tayhwa@tayhwa.com.tw
www.tayhwa.com.tw