

LASOS[®] He-Ne laser series



ヘリウムネオンレーザーモジュール
ヘリウムネオンレーザーチューブ
ヘリウムネオンレーザー電源





He-Ne レーザーモジュール

LASOS® He-Ne laser series

LASOS 社のヘリウム-ネオンレーザーチューブ及びモジュールは、丈夫な機械的特性、高いビーム品質、3万時間に及ぶ長寿命を特長としています。赤・緑・黄域のスペクトル範囲と、0.5~20mW の出力範囲の多彩なラインナップから、標準またはカスタムの両モデルに対応いたします。さらに、シングルモード/マルチモード、ランダム/リニア偏光、教育及び基礎研究用途のプリユースターウィンドウチューブも選択できます。

レーザーモデルは全て、OEM・研究室の両電源をご用意できます。電源は、欧州・米国両方の認可基準を満たし、CDRH, IEC, CSA, CE, TÜV, UL といった基準にも準拠しています。

HeNeレーザーは、コンフォーカルレーザー走査顕微鏡、分光、デジタルイメージング、計量・計測、産業的計測、ポジショニング、アライメント、照準、試験、コードスキャン、医療、基礎研究、教育、エンターテインメントなど、広範な分野に応用できます。

アプリケーション指定のカスタム製品も提供いたします。

- 長寿命・低ノイズ・高安定性

- 高いビーム品質&ポインティング安定性

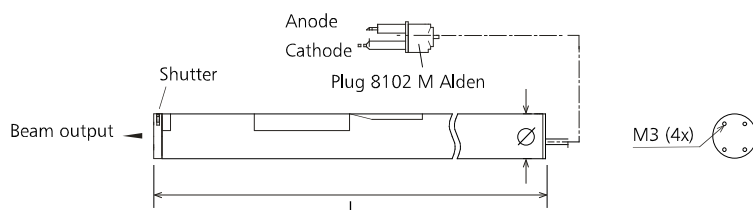
オプション：

- OEM用電源
- 研究室用電源
- ファイバカップリング
- 教育目的用プリユースター付きHeNe チューブ
- 仕様ご指定

モデル	λ [nm]	P [mw] TEM ₀₀		ビーム径 [mm]	駆動電圧 [V]	駆動電流 [mA]	寸法 Φ xL [mm]
▶	632.8	0.5		0.34	1050	2.8	
▶ LGK 7650-2	632.8	0.5	polarized	0.49	1300	3.5	35 x 170
▶ LGK 7655	632.8	0.6		0.49	1300	3.5	35 x 170
▶ LGK 7655 S	632.8	1		0.49	1300	3.5	35 x 170
▶ LGK 7608	632.8	1.5		0.63	1700	4.9	31.7 x 241.3
▶ LGK 7610	632.8	2		0.63	1700	4.9	31.7 x 241.3
▶ LGK 7610 H*1	632.8	2		0.63	1700	4.9	31.7 x 241.3
▶ LGK 7672	632.8	2		0.75	1300	5.0	35 x 280
▶ LGK 7634	632.8	2	polarized	0.75	1500	5.0	35 x 280
▶ LGK 7627-8	632.8	5		0.8	2400	6.5	45 x 388
▶ LGK 7628	632.8	5	polarized	0.8	2400	6.5	45 x 400
▶ LGK 7621 MM	632.8	5	multimode	1.4	1650	6.5	35 x 280
▶ LGK 7627 MM	632.8	10	multimode	1.5	3000	6.5	45 x 400
▶ LGK 7653-8	632.8	10		0.7	3000	6.5	45 x 505
▶ LGK 7654-8	632.8	10	polarized	0.7	3000	6.5	45 x 505
▶ LGK 7654-13	632.8	10	polarized	0.7	3000	6.5	44.25 x 490
▶ LGK 7665	632.8	15		1.0	3700	7.0	45 x 637
▶ LGK 7665 P	632.8	15	polarized	1.0	3700	7.0	45 x 637
▶ LGK 7665-18	632.8	18		1.0	3700	7.0	45 x 637
▶ LGK 7665 P18	632.8	18	polarized	1.0	3700	7.0	45 x 637
▶ LGK 7665-20	632.8	20		1.0	3700	7.0	45 x 637
▶ LGK 7512 P	594	2	polarized	0.79	2400	6.5	45 x 439
▶ LGK 7786 P50	543	0.5	polarized	0.85	2400	6.5	45 x 485
▶ LGK 7786 P75	543	0,75	polarized	0.85	2400	6.5	45 x 485
▶ LGK 7786 P100	543	1	polarized	0.85	2400	6.5	45 x 485
▶ LGK 7785-100	543	1		0.88	2800	6.5	45 x 537
▶ LGK 7785-150	543	1.5		0.88	2800	6.5	45 x 537
▶ LGK 7785-200	543	2		0.88	2800	6.5	45 x 537
▶ LGK 7785-250*2	543	1.5		0.88	2800	6.5	45 x 537

*1 ヒーター付き *2 お問い合わせください

ラインナップ及び仕様は予告なく変更になる場合がございます。



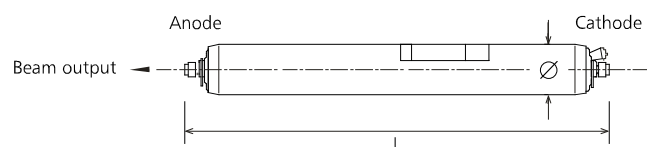


He-Ne レーザーチューブ

モデル	寸法ΦxL [mm]	電源			
LGR 7656* ¹	22.5 x 118.6	LGN 7466 A	LGN 7464		
LGR 7650* ¹	25.25 x 146	LGN 7467 A	LGN 7465	SAN 7467 A	SAN 7467 AJ
LGR 7655	25.25 x 146	LGN 7467 A	LGN 7465	SAN 7467 A	SAN 7467 AJ
LGR 7655 S	25.25 x 146	LGN 7467 A	LGN 7465	SAN 7467 A	SAN 7467 AJ
LGR 7608	22.6 x 213.3	LGN 7461 A	LGN 7463	SAN 7461 A	SAN 7461 AJ
LGR 7610	22.6 x 213.3	LGN 7461 A	LGN 7463	SAN 7461 A	SAN 7461 AJ
LGR 7610 H* ²	22.6 x 213.3	LGN 7461 A	LGN 7463	SAN 7461 A	SAN 7461 AJ
LGR 7621 S	30 x 255	LGN 7461 A	LGN 7463	SAN 7461 A	SAN 7461 AJ
LGR 7634	30 x 255	LGN 7461 A	LGN 7463	SAN 7461 A	SAN 7461 AJ
LGR 7627* ³	36.5 x 350	LGN 7460 A	LGN 7462	SAN 7460 A	SAN 7460 AJ
LGR 7628	36.5 x 350	LGN 7460 A	LGN 7462	SAN 7460 A	SAN 7460 AJ
LGR 7621 MM	30 x 255	LGN 7460 A1	SAN 7460 A1		
LGR 7627 MM	36.5 x 350	LGN 7460 A	LGN 7462	SAN 7460 A	SAN 7460 AJ
		LGN 7470 A4	SAN 7470 A4	SAN 7470 A4J	
		LGN 7470 A4	SAN 7470 A4	SAN 7470 A4J	
		LGN 7470 A4	SAN 7470 A4	SAN 7470 A4J	
		LGN 7470 A	SAN 7470 A	SAN 7470 AJ	
		LGN 7470 A	SAN 7470 A	SAN 7470 AJ	
		LGN 7470 A	SAN 7470 A	SAN 7470 AJ	
		LGN 7470 A	SAN 7470 A	SAN 7470 AJ	
		LGN 7470 A	SAN 7470 A	SAN 7470 AJ	
		LGN 7460 A	LGN 7462	SAN 7460 A	SAN 7460 AJ
		LGN 7460 A	LGN 7462	SAN 7460 A	SAN 7460 AJ
		LGN 7460 A	LGN 7462	SAN 7460 A	SAN 7460 AJ
		LGN 7460 A	LGN 7462	SAN 7460 A	SAN 7460 AJ
		LGN 7470 A4	SAN 7470 A4	SAN 7470 A4J	
		LGN 7470 A4	SAN 7470 A4	SAN 7470 A4J	
		LGN 7470 A4	SAN 7470 A4	SAN 7470 A4J	
		LGN 7470 A4	SAN 7470 A4	SAN 7470 A4J	

*¹カソード側での出力 *²ヒーター付き *³プリ ユースター窓出力可能

ラインナップ及び仕様は予告なく変更になる場合がございます。

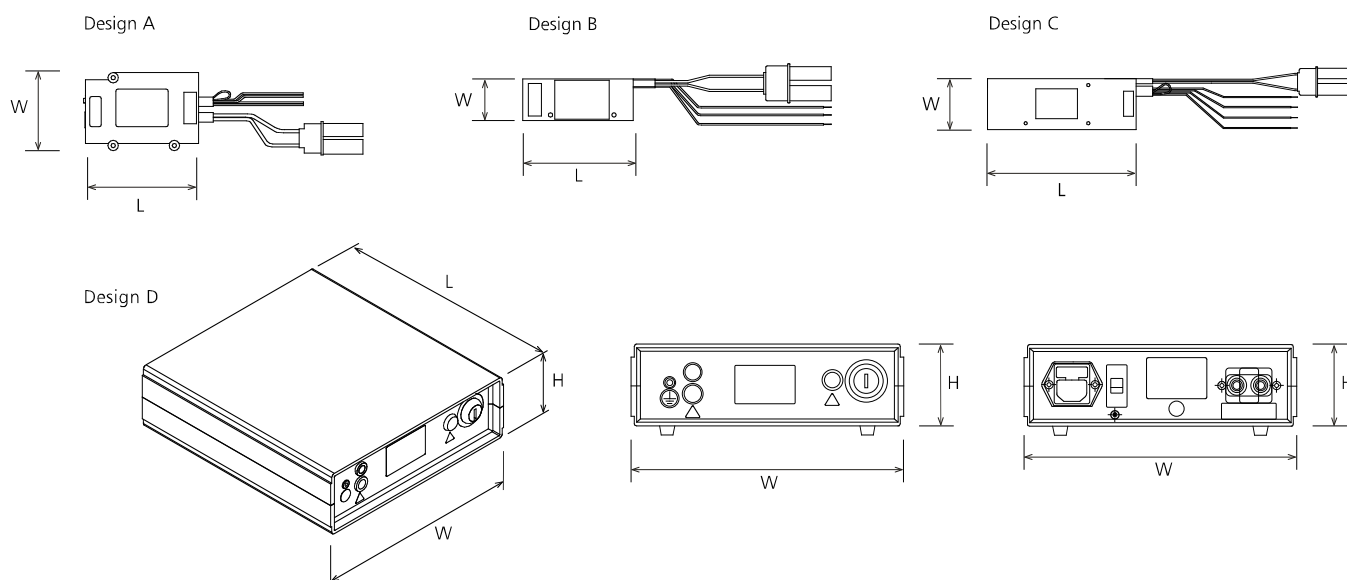




He-Ne レーザー電源

モデル	入力 [V]	出力 [kVDC]	駆動電流 [mA]	寸法, LxWxH [mm]	デザインタイプ		
LGN 7462	12	2.2-2.5	6.5	101.6 x 38.1 x 25.4	B	DC input	
LGN 7463	12	1.25-1.75	5	101.6 x 38.1 x 25.4	B		
LGN 7465	12	1.2-1.6	3.5	95.25 x 38.1 x 25.4	B		
LGN 7460 A	115/230	2.2-2.6	6.5	107.95 x 76.2 x 30.48	A		AC input
LGN 7460 A1	115/230	1.5-2.1	6.5	107.95 x 76.2 x 30.48	A		
LGN 7461 A	115/230	1.25-1.75	5	107.95 x 76.2 x 30.48	A		
LGN 7466 A	115/230	1.0-1.6	2.8	107.95 x 76.2 x 30.48	A		
LGN 7467 A	115/230	1.2-1.7	3.5	107.95 x 76.2 x 30.48	A		
LGN 7470 A	115/230	3.5	7	177.8 x 60.96 x 35.56	C		
LGN 7470 A4	115/230	2.5-3.1	6.5	177.8 x 60.96 x 35.56	C		
SAN 7460 A	115/230	2.2-2.6	6.5	231x 212 x 70	D		
SAN 7460 A1	115/230	1.5-2.1	6.5	231x 212 x 70	D		
SAN 7461 A	115/230	1.25-1.75	5	231x 212 x 70	D		
SAN 7467 A	115/230	1.2-1.7	3.5	231x 212 x 70	D		
SAN 7470 A	115/230	3.5	7	231x 212 x 70	D		
SAN 7470 A4	115/230	2.5-3.1	6.5	231x 212 x 70	D		
SAN 7460 AJ	100	2.2-2.6	6.5	231x 212 x 70	D		
SAN 7461 AJ	100	1.25-1.75	5	231x 212 x 70	D		
SAN 7467 AJ	100	1.2-1.7	3.5	231x 212 x 70	D		
SAN 7470 AJ	100	3.1-3.7	7	231x 212 x 70	D		
SAN 7470 A4J	100	2.5-3.1	7	231x 212 x 70	D		

ラインナップ及び仕様は予告なく変更になる場合がございます。





スペシャル・セレクト・モデル

LASOSモデル セクション タイプ	P [mw] TEM ₀₀	ビーム径 [mm]	セクション 区分**	寸法ΦxL [mm]
▶ LGR 7607	> 2.0	0.7	PS, SL, LM	22.6 x 193
▶ LGK 7607	> 2.0	0.7	PS, SL, LM	31.7 x 241.3
▶ LGR 7609	> 2.0	0.56		23.6 x 189.5
▶ LGR 7609-01	> 2.5	0.56		23.6 x 189.5
▶ LGR 7609-02	> 2.0	0.56	PS, SL	23.6 x 189.5
▶ LGR 7609-03	> 2.5	0.56	PS, SL	23.6 x 189.5
▶ LGR 7609-S01	> 2.0	0.56	PS, SL, MF	23.6 x 189.5
▶ LGR 7608 P	> 1.5	0.63	SL	22.6 x 213.3
▶ LGR 7610 P	> 2.0	0.63	SL	22.6 x 213.3
▶ LGK 7608 P	> 1.5	0.63	SL	31.7 x 241.3
▶ LGK 7610 P	> 2.0	0.63	SL	31.7 x 241.3
▶ LGR 7637	3.5...3.8	0.49	SL	30 x 255
▶ LGK 7637	3.5...3.8	0.49	SL	35 x 280
▶ LGR 7695	> 0.75	0.49	SF	22.6 x 130
▶ LGR 7695-01	> 0.75	0.49	SF	22.6 x 130
▶ LGR 7695-02	> 0.75	0.49	SF	22.6 x 130
▶ LGR 7695-03	> 0.75	0.49	SF	22.6 x 130

** PS - 変更切換え不可; SL - 側波帯無し, SF - 周波数スプリット;
LM - 2x 縦モード; MF - 磁場安定化; BD - ビーム径

用語解説

側波帯：

- 公称波長の両側にある不要な発光で、多くの場合分光や干渉の妨げとなります。特殊なミラー技術で抑制することが可能です。

偏光切換え：

- 特に短いチューブ内で起こる、突然異なるモードの偏光へ変更する現象です。特にHeNeレーザーチューブを周波数安定化して使用している際に、阻害の原因となります。特殊な選別プロセスにより排除することができます。

2 縦モード：

- このタイプのチューブは、正確に直交する2つの偏光縦モードを保持します。特殊な方法の周波数安定化に必要です。

磁場安定化：

- 以上の特性を強磁場下でも保証するものです。

周波数スプリット：

- 強磁場環境下 (> 200 G) におけるHeNeレーザーの周波数分離モードです。非常に高い周波数安定化に用いられます。LASOSでは定義された磁場のための指定周波数スプリットでのチューブ開発に成功しております。

特殊モデル

LGR 7627 BF / LGR 7660 BF01

LG series

外部ミラーを使用するためのプリユースタ・ウィンドウ出力レーザーチューブ。
適切なミラーを使用した場合の出力パワー：1 mW / 5 mW
シングルモード及びマルチモード出力可能

電源内蔵レーザーモジュール, 0.5~1 mW 出力パワー
計測、研究、教育用途での簡易セットアップに好適

研究及び教育用途向け



詳細はお問合せください。



[東京本社] phone 03-5285-0861 fax 03-5285-0860
〒169-0051 東京都新宿区西早稲田2-14-1
[大阪支店] phone 06-6323-7286 fax 06-6323-7283
〒533-0033 大阪市東淀川区東中島1-20-12 ユニゾン新大阪2階
[名古屋支店] phone 052-205-9711 fax 052-205-9713
〒460-0003 名古屋市中区錦3-1-30 錦マルエムビル

www.japanlaser.co.jp jlc@japanlaser.co.jp

LASOS

For worldwide photonics

LASOS Lasertechnik GmbH
Franz-Loewen-Str. 2, 07745 Jena
Germany

Phone: +49 3641 2944 0
Fax: +49 3641 2944 300
info@lasos.com

www.lasos.com



Europe

Benelux

Te Lintelo Systems BV
Phone: +31 316 340804
Fax: +31 316 340805
sales@tlsbv.nl
www.tlsbv.nl

Czech / Slovakia Republic

LAO industrial systems, s.r.o.
Phone: +42 241 046800
Fax: +42 241 046850
info@lao.cz
www.lao.cz

France

ACAL BFI France SAS
Phone: +33 1 60795900
Fax: +33 1 60798901
info.fr@bfioptilas.com
www.bfioptilas.com

Italy

Laser Optronik Srl
Phone: +39 2 574651
Fax: +39 2 57410127
lop@laseroptronic.it
www.laseroptronic.it

Poland

Lambda System
Phone: +48 22 622 20 14
Fax: +48 22 622 20 14
office@lambdasystem.pl
www.lambdasystem.pl

Russia

NANOINTEK Ltd.
Tel.: +7 495 332 00 39
Fax: +7 495 332 06 20
info@nanointek.com
www.nanointek.ru

Spain

ACAL BFI Iberia
Phone: +34 91 453 11 60
Fax: +34 91 662 68 37
Mobile: +34 649 446 739
eva.plana@acalbfi.es
www.acalbfi.es

Sweden / Norway / Denmark / Finland

Optonyx AB
Phone: +46 855 111410
Fax: +46 855 111415
info@optonyx.com
www.optonyx.com

United Kingdom / Ireland

Lambda Photometrics Limited
Phone: +44 1582 764334
Fax: +44 1 582 712084
contact@lambdaphoto.co.uk
www.lambdaphoto.co.uk

America

USA / Canada / Mexico

Market Tech, Inc.
Phone: +1 800 3265714
Fax: +1 831 4611136
info@markettechinc.net
www.markettechinc.net

Asia

China / Hongkong

Universal (Hongkong)
Technology Co., Ltd.
Phone: +86 10 85283377
Fax: +86 10 85282766
oe@universalhkco.com.cn
www.universalhkco.com.cn

India

Photonics Marketing Company
Phone: +91 22 3265 7126
Fax: +91 22 2566 1863
info@photonics-marketing.com
www.lasos.com

Japan

Japan Laser Corporation
Phone: +81 3 52850861
Fax: +81 3 52850860
jlc@japanlaser.co.jp
www.japanlaser.co.jp

Korea

DongWoo Optron Co., Ltd.
Phone: +82 31 7650300
Fax: +82 31 7650222
optron@optron.co.kr
www.optron.co.kr

South East Asia

Zugo Photonics Co Ltd.
Phone: +65 6844 0055
Fax: +65 6844 0655
kelvin.ng@zugophotonics.com
www.zugophotonics.com

Taiwan

Tayhwa Technology Co., Ltd.
Phone: +886 2 23569737
Fax: +886 2 23569659
tayhwa@tayhwa.com.tw
www.tayhwa.com.tw